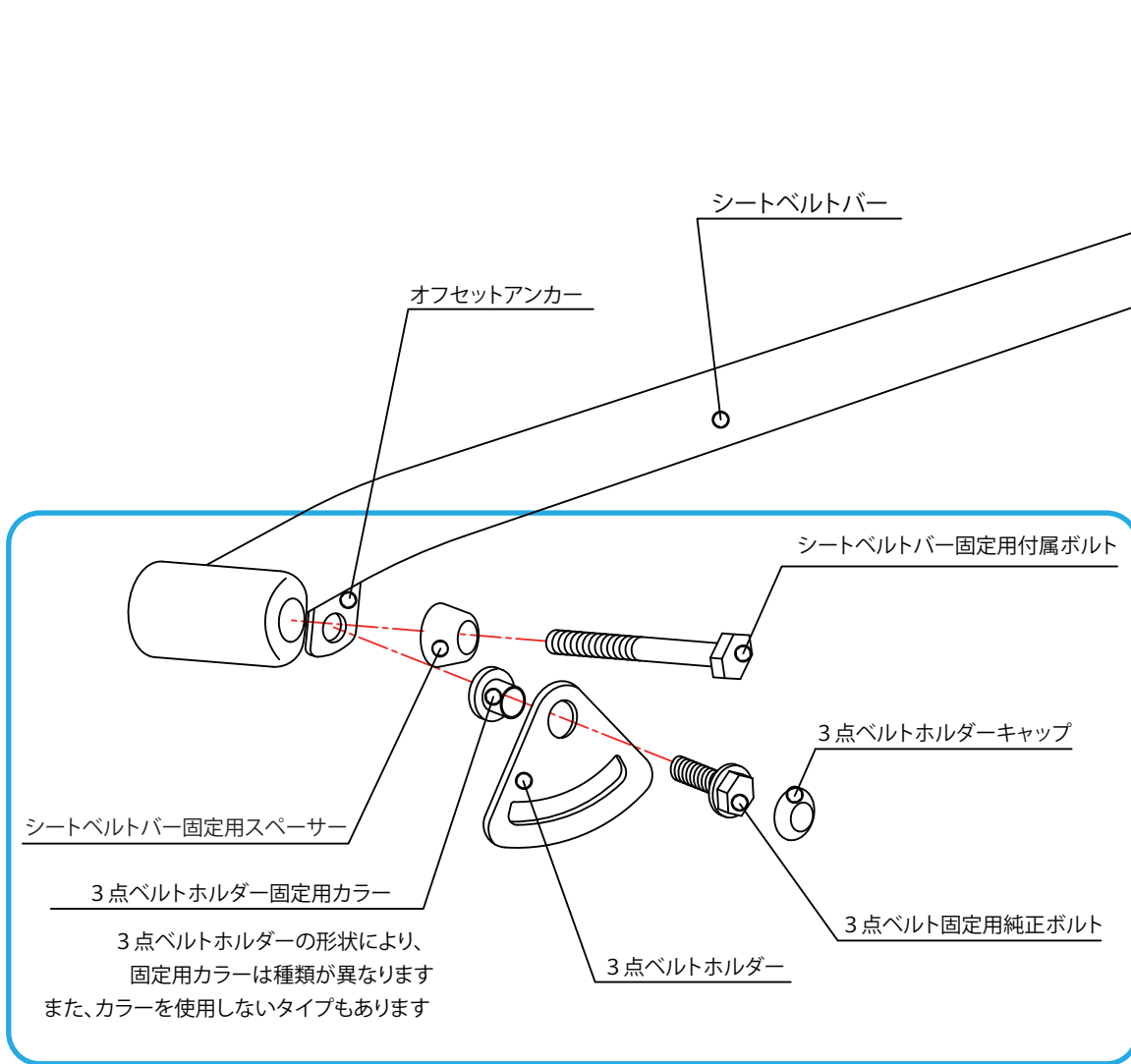
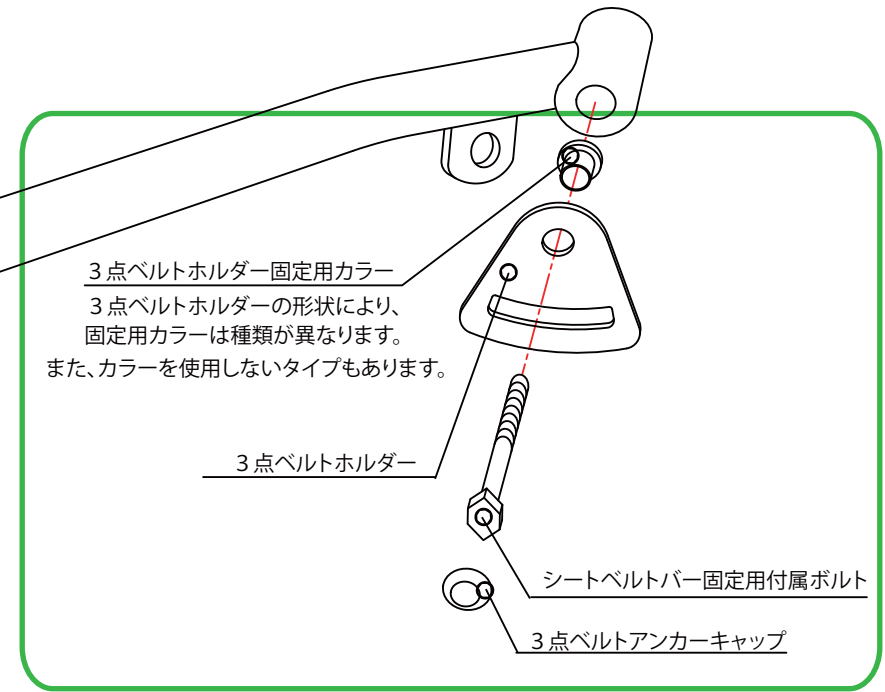


# BSK シートベルトバー 取付概要図



3点ベルトをシートベルトバーのオフセットアンカーに固定する場合



3点ベルトをシートベルトバーと共締めの場合



BSK

〒146-0082

東京都大田区池上3-1-8 第二京浜ビル1階

電話：03(3754)8611 FAX：03(3755)4222

<http://www.bodyshop-kobayashi.com>